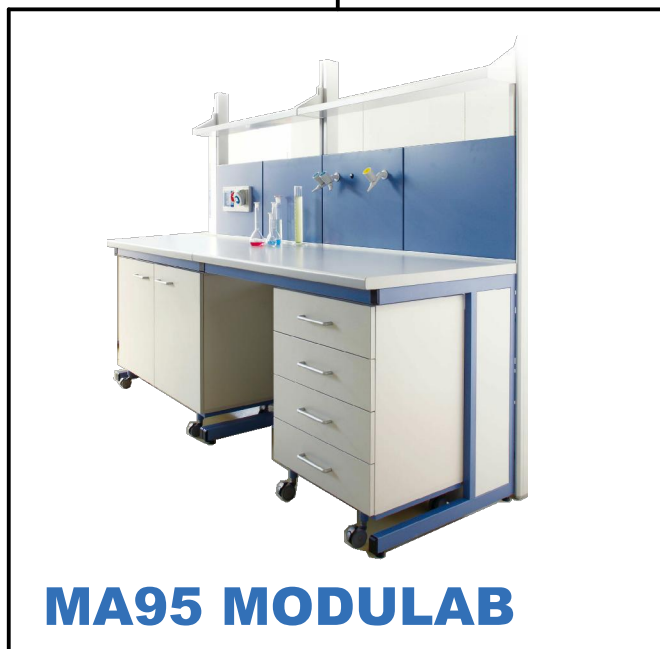


BANCHI DA LABORATORIO MA90 / MA95 / MODULAB



MA95



MA95 MODULAB



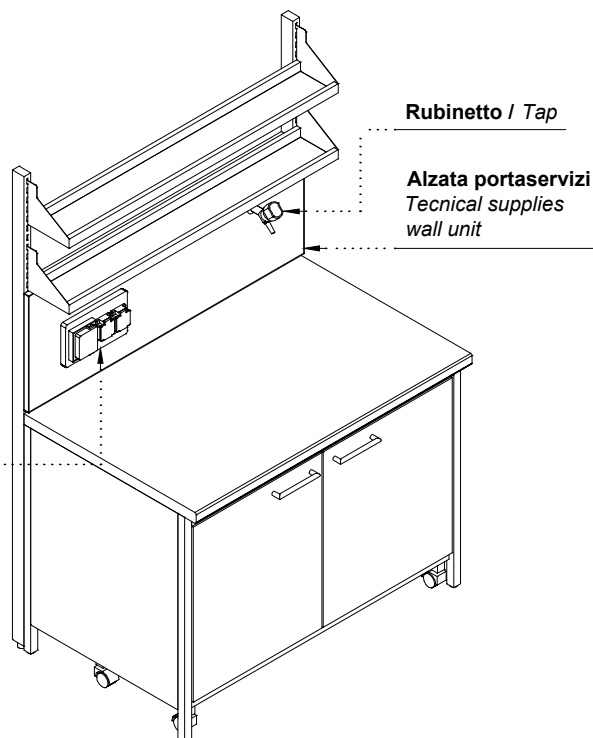
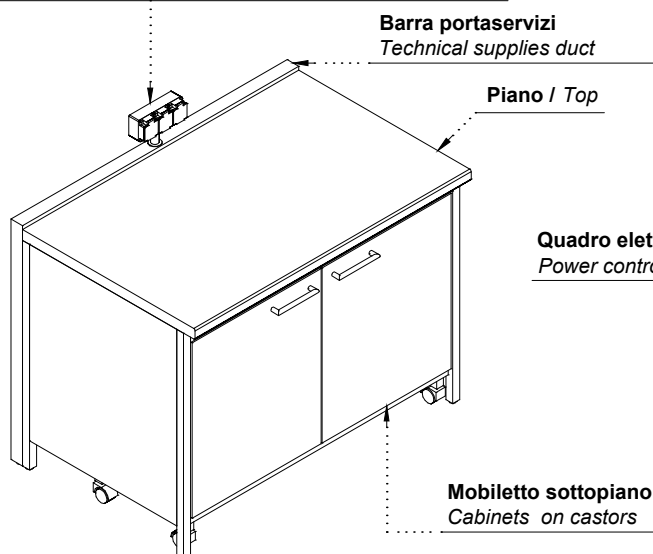
MA90

LABORATORY BENCHES MA90/MA95/MODULAB

MA90 - BANCO A PARETE

Wall bench

Torretta porta prese elettriche monofronti
Socket and switch unit, single inlet



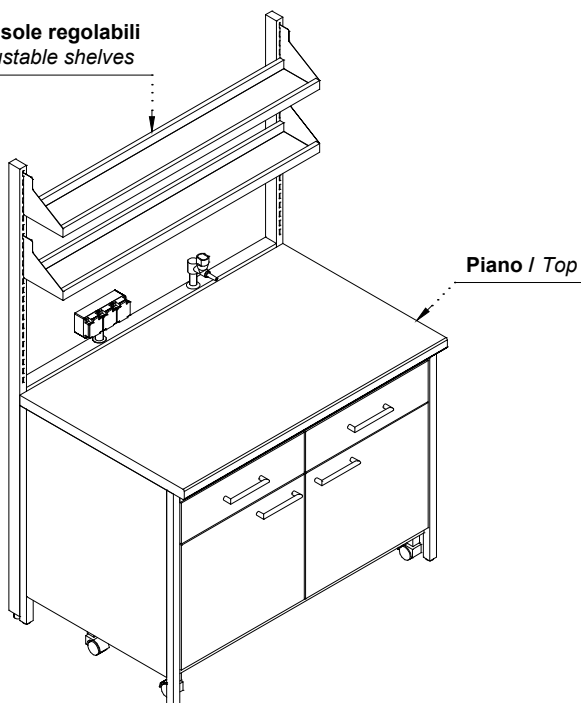
Banco con barra portaservizi
Bench with technical supplies unit

Banco alzata pannellata 2 mensole regolabili
Bench with wall panel unit, 2 adjustable shelves

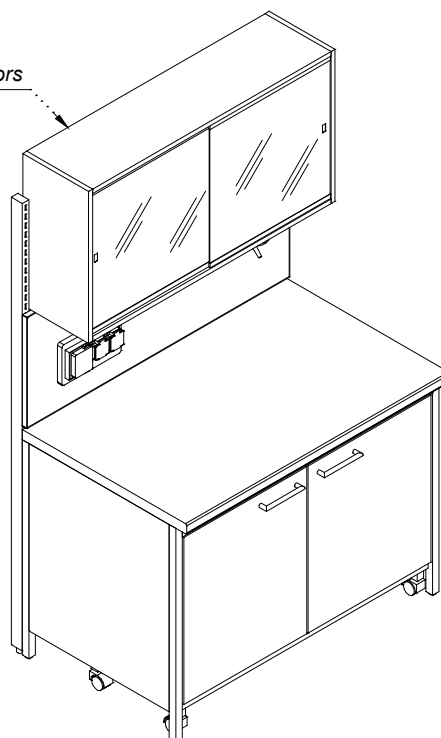
Le strutture sono modulari, completamente smontabili, l'assemblaggio è garantito mediante viti zincate a scomparsa totale, piedini regolabili a vite, verniciatura a polveri epossidiche. Impianti elettrici fluidi/gas e scarico eseguiti con materiali di prima scelta secondo norme vigenti. Portata struttura 250 kg/mq c.u.d. Il banco è costruito e testato secondo le norme internazionali UNI EN 13150.

The structures are modular, completely removable, the assembling is guaranteed by concealed zinc screws. The adjustable feet, the epoxy powder painting, the gas, fluid and electrical connections and canalizations are realized using first-rate materials according to safety rules. Load capacity 250 kg/square meter (uniformly distributed load). The bench is manufactured and tested accordingly to the international norms UNI EN 13150.

Mensole regolabili
Adjustable shelves



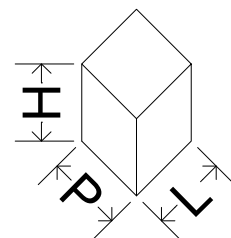
Pensile
Hanging crystal doors



Banco alzata aperta 2 mensole regolabili
Bench with wall unit without panel, 2 adjustable shelves

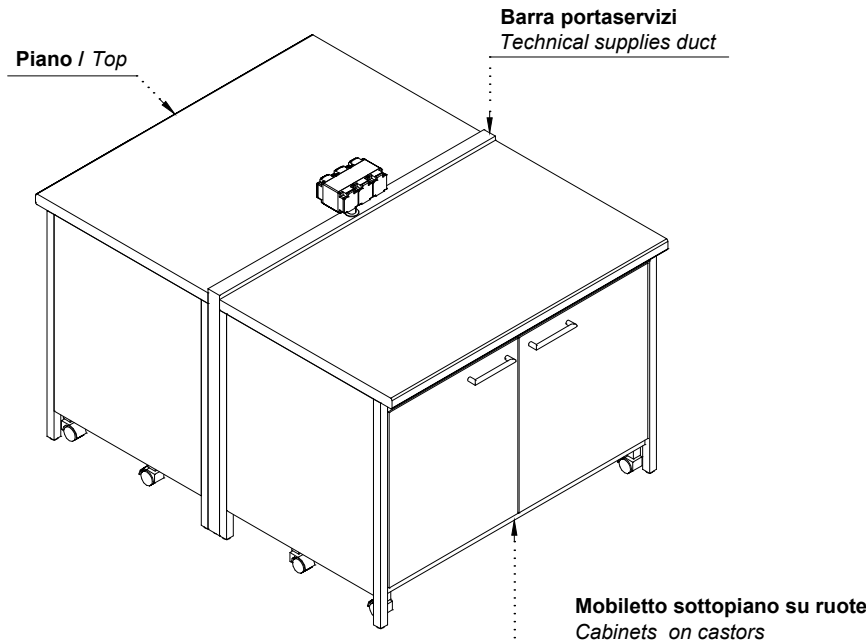
Banco alzata pannellata e pensile
Bench with metal hanging cabinet, crystal sliding doors

| | | | | | |
|---------------------------------|---------------------------------|----|-----|-----|-----|
| L LARGHEZZA - width | 60 | 90 | 120 | 150 | 180 |
| P PROFONDITA' - depth' | 65 / 80 | | | | |
| H ALTEZZA TOP - height top | 75 / 90 | | | | |
| H ALTEZZA TOTALE - total height | 75 / 90 - 135 / 179 / 195 / 200 | | | | |

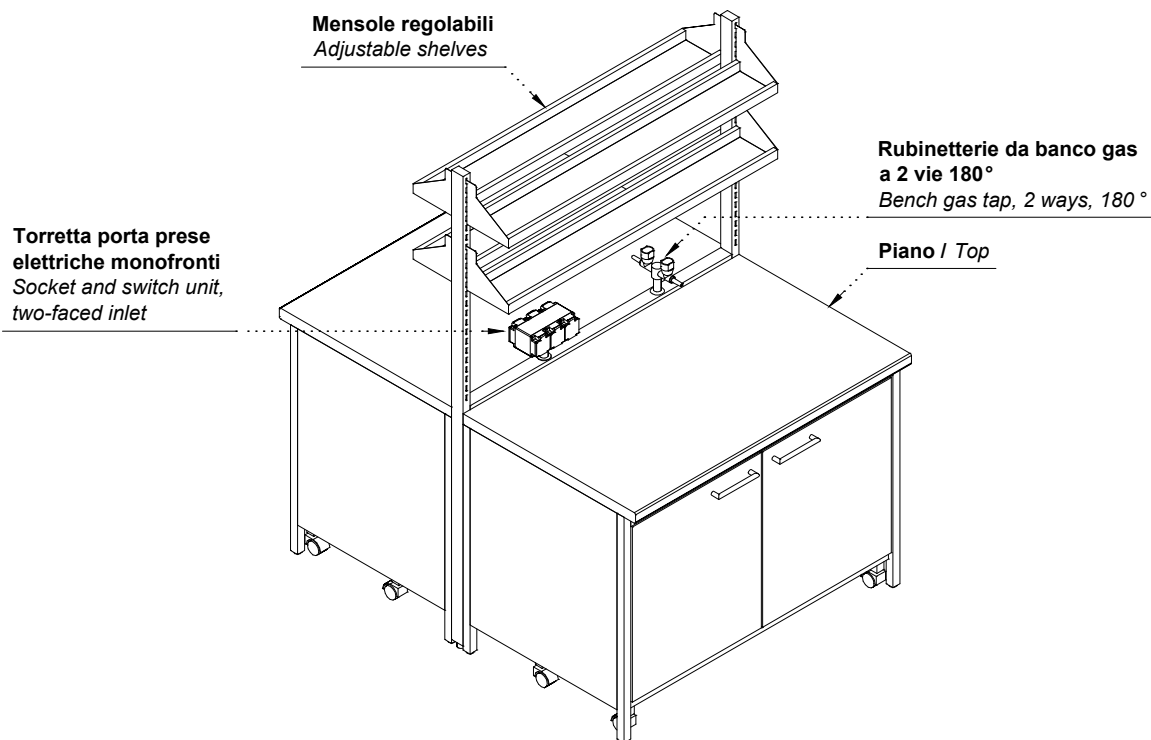


MA90 - BANCO CENTRALE

Central bench

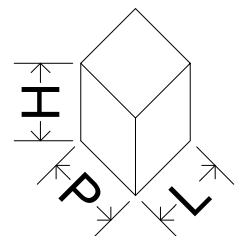


Banco centrale / Central bench



Banco centrale alzata aperta 2 mensole regolabili
Central bench with wall unit without panel, 2 adjustable shelves

| | | | | | |
|--|---------------------------------|----|-----|-----|-----|
| L LARGHEZZA - width | 60 | 90 | 120 | 150 | 180 |
| P PROFONDITA' - depth' | 125 / 155 | | | | |
| H ALTEZZA TOP - height top | 75 / 90 | | | | |
| H ALTEZZA TOTALE - total height | 75 / 90 - 135 / 179 / 195 / 200 | | | | |



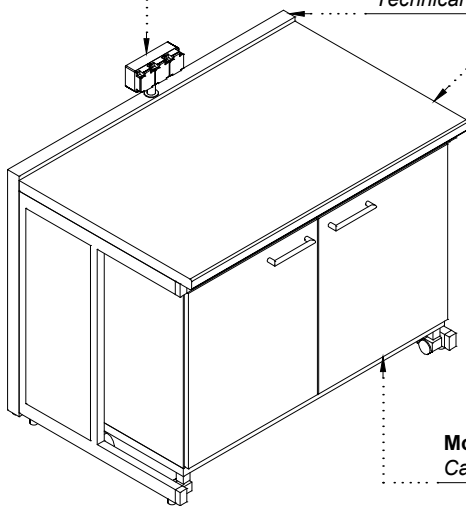
MA95 - BANCO A PARETE Wall bench

Banco con barra portaservizi
Bench with technical supplies unit

Torretta porta prese elettriche monofronti
Socket and switch unit, single inlet

Barra portaservizi
Technical supplies duct

Piano / Top



Mobiletto sottopiano su ruote
Cabinets on castors

| | | | | | |
|----------------------------|---------|----|-----|-----|-----|
| L LARGHEZZA - width | 60 | 90 | 120 | 150 | 180 |
| P PROFONDITA' - depth' | 65 / 80 | | | | |
| H ALTEZZA TOP - height top | 75 / 90 | | | | |

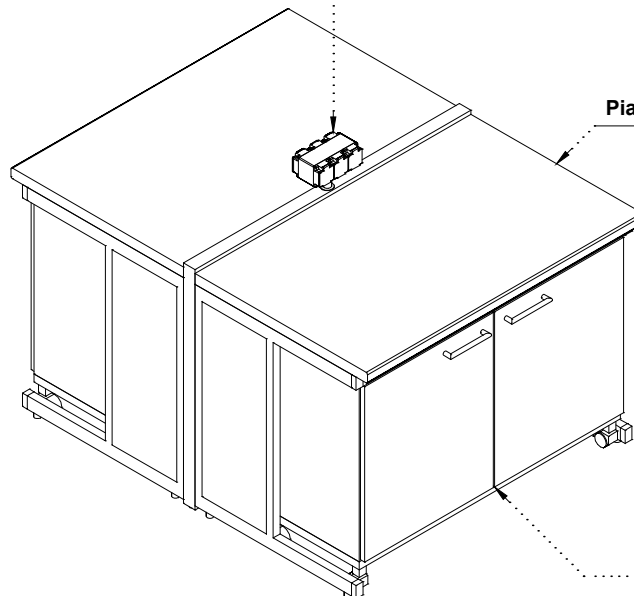
Le strutture sono modulari, completamente smontabili, l'assemblaggio è garantito mediante viti zincate a scomparsa totale, piedini regolabili a vite, verniciatura a polveri epossidiche. Impianti elettrici fluidi/gas e scarico eseguiti con materiali di prima scelta secondo norme vigenti. Portata struttura 250 kg/mq c.u.d. Il banco è costruito e testato secondo le norme internazionali UNI EN 13150.

The structures are modular, completely removable, the assembling is guaranteed by concealed zinc screws. The adjustable feet, the epoxy powder painting, the gas, fluid and electrical connections and canalizations are realized using first-rate materials according to safety rules. Load capacity 250 kg/square meter (uniformly distributed load). The bench is manufactured and tested accordingly to the international norms UNI EN 13150.

MA95 - BANCO CENTRALE Central bench

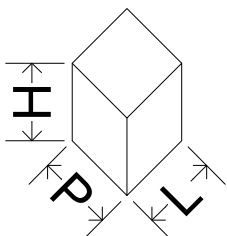
Torretta porta prese elettriche monofronti
Socket and switch unit, two-faced inlet

Piano / Top



Mobiletto sottopiano su ruote
Cabinets on castors

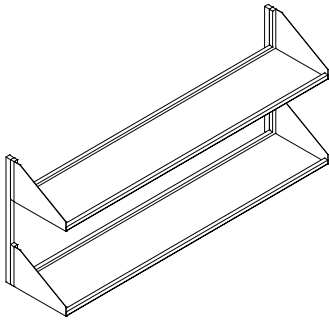
Banco con barra portaservizi
Bench with technical supplies unit



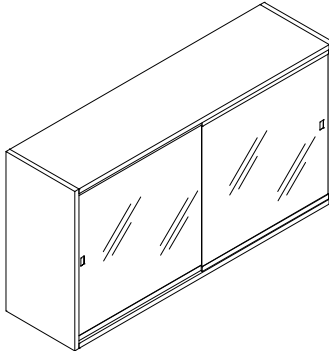
| | | | | | |
|----------------------------|-----------|----|-----|-----|-----|
| L LARGHEZZA - width | 60 | 90 | 120 | 150 | 180 |
| P PROFONDITA' - depth' | 125 / 155 | | | | |
| H ALTEZZA TOP - height top | 75 / 90 | | | | |

Unità tecnica MODULAB 1 pannello
MODULAB supplies unit, 1 panel

MA95MODULAB
BANCO A PARETE - Wall bench

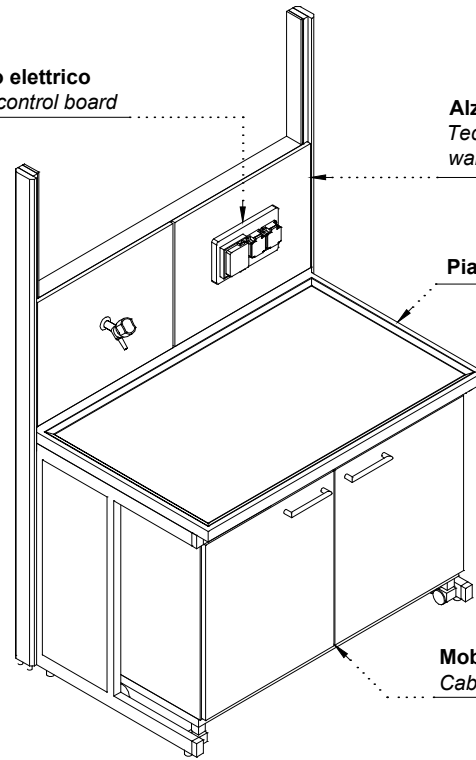


Opzionali: mensole regolabili / pensile
Optional: adjustable shelves / hanging cabinet



Quadro elettrico
Power control board

Alzata portaservizi
Technical supplies wall unit



Piano / Top

Mobiletto sottopiano su ruote
Cabinets on castors

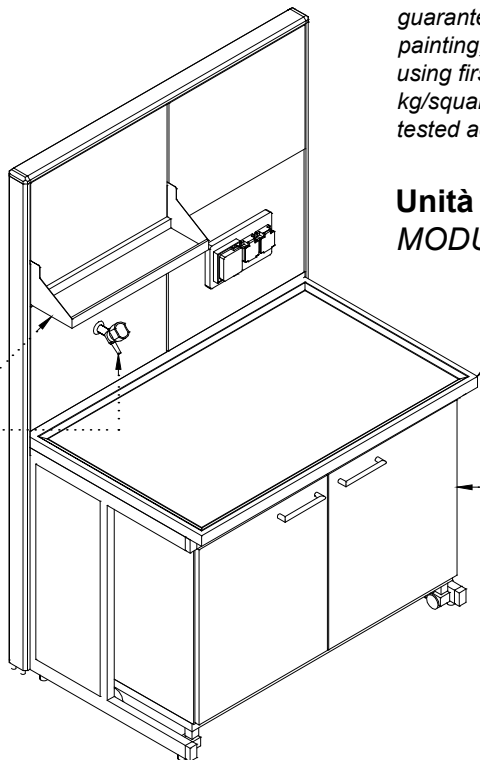
L'unità tecnica portaservizi grazie ad un particolare sistema di aggancio rende immediatamente intercambiabili tra loro i pannelli tecnologici. Le strutture sono modulari, completamente smontabili, l'assemblaggio è garantito mediante viti zincate a scomparsa totale, piedini regolabili a vite, verniciatura a polveri epossidiche. Impianti elettrici fluidi/gas e scarico eseguiti con materiali di prima scelta secondo norme vigenti. Porta struttura 250 kg/mq c.u.d. Il banco è costruito e testato secondo le norme internazionali UNI EN 13150.

The supplies bearing technical unit, thanks to a patented coupling system, gives the possibility of interchanging technological panels. The structures are modular, completely removable, the assembling is guaranteed by concealed zinc screws. The adjustable feet, the epoxy powder painting, the gas, fluid and electrical connections and canalizations are realized using first-rate materials according to safety rules. Load capacity 250 kg/square meter (uniformly distributed load). The bench is manufactured and tested accordingly to the international norms UNI EN 13150.

Unità tecnica MODULAB 2 pannelli
MODULAB supplies unit, 2 panels

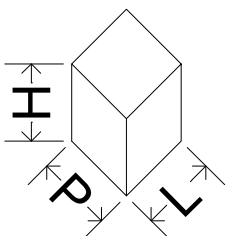
Mensola regolabile
Adjustable shelf

Rubinetto / Tap



Piano / Top

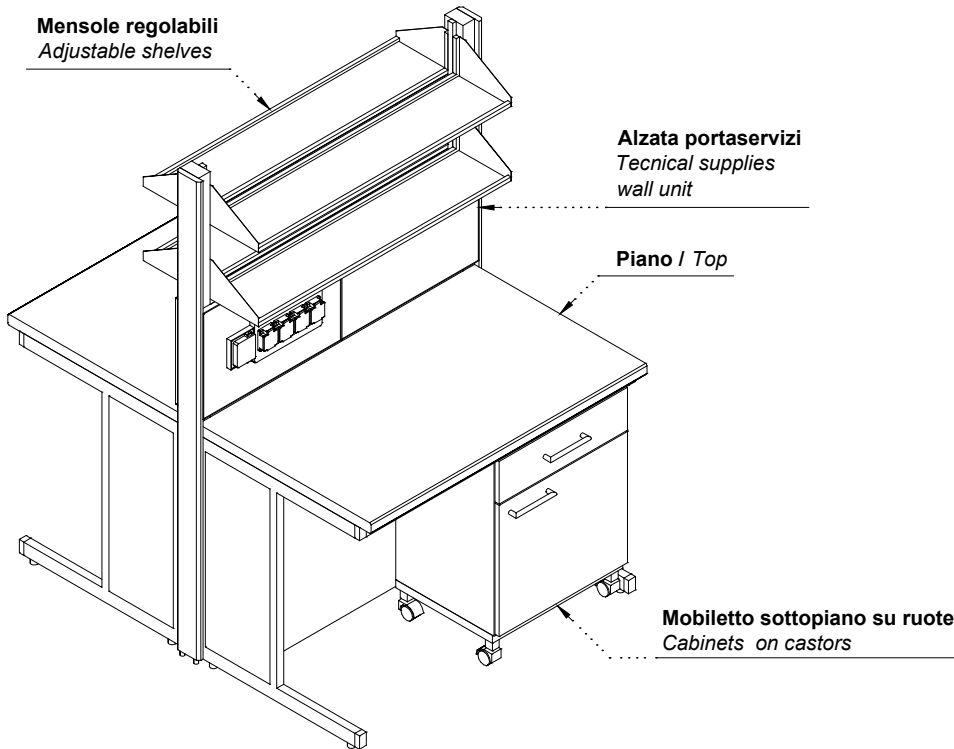
Mobiletto sottopiano su ruote
Cabinets on castors



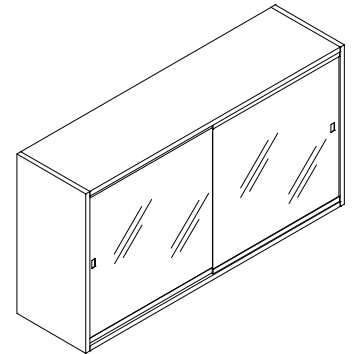
| | | | | | |
|--|-------------|----|-----|-----|-----|
| L LARGHEZZA - width | 60 | 90 | 120 | 150 | 180 |
| P PROFONDITA' - depth' | 67,5 / 82,5 | | | | |
| H ALTEZZA TOP - height top | 75 / 90 | | | | |
| H ALTEZZA TOTALE - total height | 185 / 215 | | | | |

Unità tecnica MODULAB 1 pannello
MODULAB supplies unit, 1 panel

MA95MODULAB
BANCO CENTRALE - Central bench

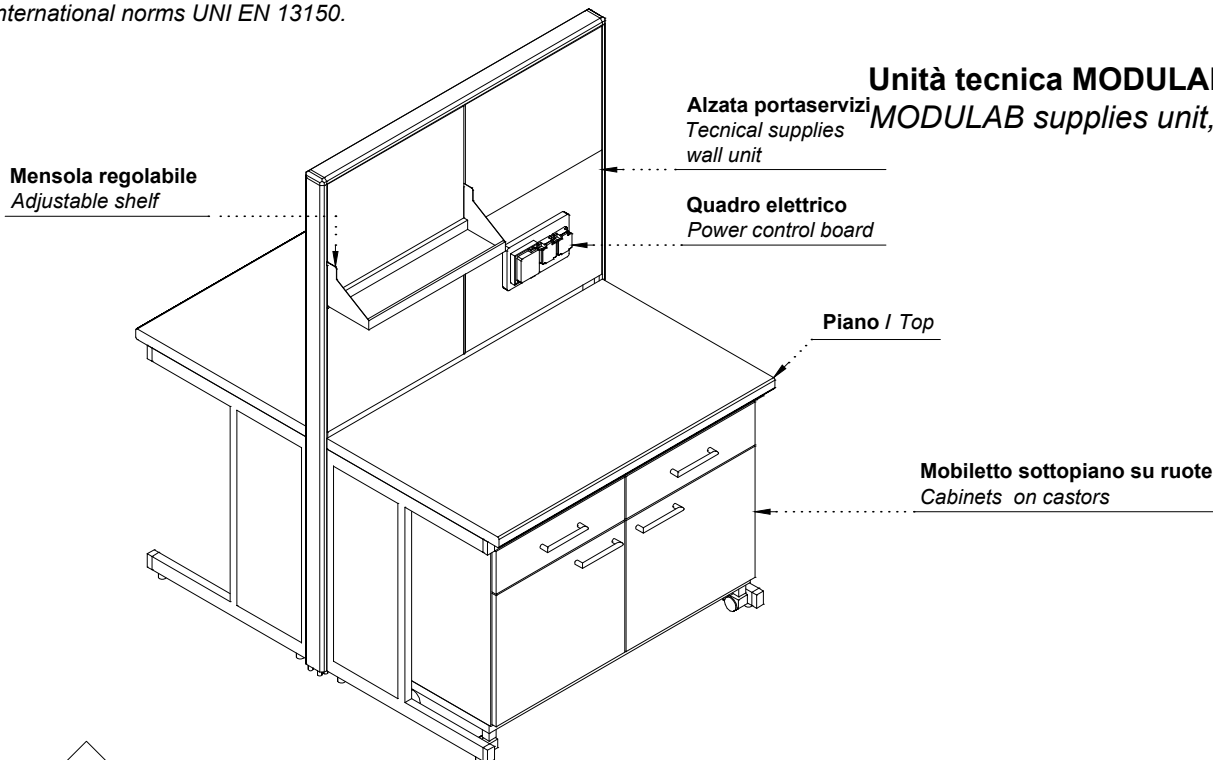


Opzionale: pensile
Optional: hanging cabinet

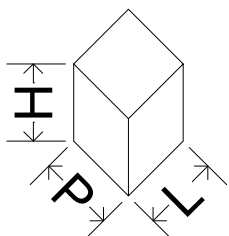


L'unità tecnica portaservizi grazie ad un particolare sistema di aggancio rende immediatamente intercambiabili tra loro i pannelli tecnologici. Le strutture sono modulari, completamente smontabili, l'assemblaggio è garantito mediante viti zincate a scomparsa totale, piedini regolabili a vite, verniciatura a polveri epossidiche. Impianti elettrici fluidi/gas e scarico eseguiti con materiali di prima scelta secondo norme vigenti. Porta struttura 250 kg/mq c.u.d. Il banco è costruito e testato secondo le norme internazionali UNI EN 13150.

The supplies bearing technical unit, thanks to a patented coupling system, gives the possibility of interchanging technological panels. The structures are modular, completely removable, the assembling is guaranteed by concealed zinc screws. The adjustable feet, the epoxy powder painting, the gas, fluid and electrical connections and canalizations are realized using first-rate materials according to safety rules. Load capacity 250 kg/square meter (uniformly distributed load). The bench is manufactured and tested accordingly to the international norms UNI EN 13150.



Unità tecnica MODULAB 2 pannelli
MODULAB supplies unit, 2 panels



| | | | | | |
|--|---------------|----|-----|-----|-----|
| L LARGHEZZA - width | 60 | 90 | 120 | 150 | 180 |
| P PROFONDITA' - depth' | 127,5 / 157,5 | | | | |
| H ALTEZZA TOP - height top | 75 / 90 | | | | |
| H ALTEZZA TOTALE - total height | 185 / 215 | | | | |

Mobiletti sottopiano MA90 / MA95 - *Under cabinets MA90 / MA95*



Armadietti su ruote
Cabinet on castors

L x P x H:
567 x 445 x 795



Armadietti su ruote
Cabinet on castors

L x P x H:
835 x 445 x 795
1136 x 445 x 795



Cassonetto su ruote
Cabinet on castors

L x P x H:
1136 x 445 x 795



Cassonetto su ruote
Cabinet on castors

L x P x H:
567 x 445 x 795



Cassettiera su ruote
Chest of 4 drawers, on castors

L x P x H:
567 x 445 x 795

I mobiletti sottopiano sono perfettamente integrabili con le varie tipologie di banchi della nostra produzione.

Sono realizzati in binobilitato melaminico ignifugo classe 1 E1 con bordatura completa in ABS 2 mm oppure in acciaio elettrozincato opportunamente trattato e verniciato alle polveri epossidiche. Sono dotati di cassetti scorrevoli su guide metalliche con cuscinetti in teflon, cerniere in lega d'acciaio con apertura a 180°, maniglie anatomiche in zama.

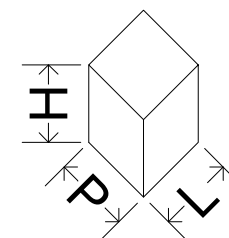
Il telaio inferiore è in robusto profilo metallico verniciato al quale vengono applicate ruote gemellari in gomma per garantire la massima silenziosità.

Le due ruote frontali sono dotate di freno di bloccaggio. Colorazione standard grigio, colori alternativi a scelta su gamma disponibile. I mobiletti sono certificati EN 14727.

Under cabinets can be perfectly integrated with the whole range of our benches. They are realized with electro zincplated steel, painted with epoxy powders or fireproof melamine 1 E1 class with ABS fully protected edges, 2 mm thick.

Cabinets can be equipped with drawers sliding on metallic guides with teflon bearings, steel hinges with 180° opening, metal anatomic handles.

The base is made of strong metallic profile with double wheels in noise-free rubber. The two front wheels are provided with brakes. Standard grey color, other colors on demand. The cabinets are certified according to EN 14727 regulation.



Piani di lavoro MA90 / MA95 - Working top MA90 / MA95



Laminato
Laminate

Profondità mm:
600 , 750
Spessore mm: 40
Depth' mm:
600 , 750
Thickness mm: 40



Stratificato
Compact stratified

Profondità mm:
600 , 750
Spessore mm: 19
Depth' mm:
600 , 750
Thickness mm: 20



Polipropilene
Polypropylene

Profondità mm:
600 , 750
Spessore mm: 40
Depth' mm:
600 , 750
Thickness mm: 40



Acciaio Porcellanato
Ceramicsteel

Profondità mm: 750
Spessore mm: 20
Depth' mm: 750
Thickness mm: 20



Gres Monolitico
Monolithic Gres

Profondità mm:
600 , 750
Spessore mm: 40
Depth' mm:
600 , 750
Thickness mm: 40



Inox / *Steel*

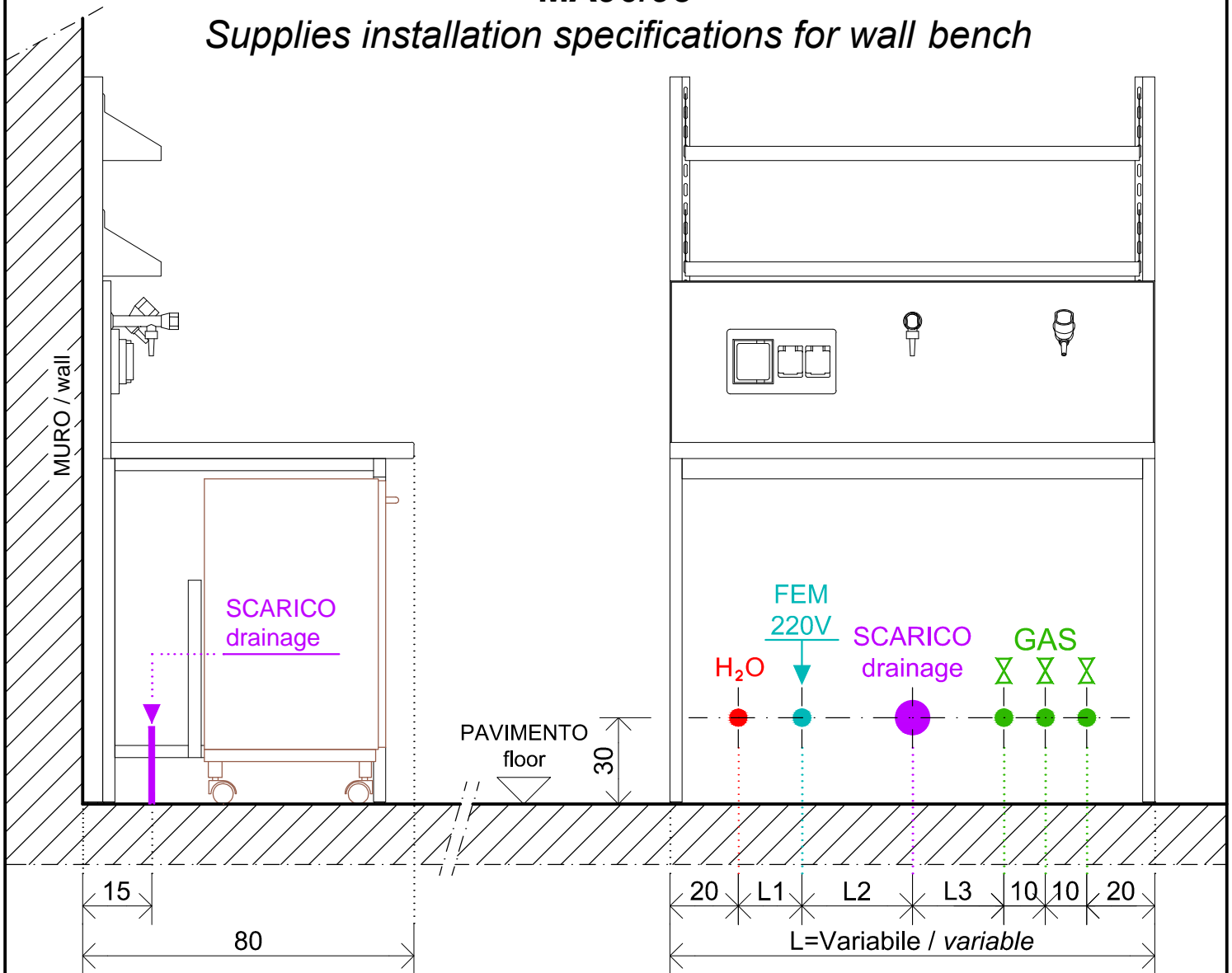
Profondità mm: 750
Spessore mm: 40
Depth' mm: 750
Thickness mm: 40

| Uso / Use | Materiale / Material | Laboratorio: / Laboratory |
|---------------------------|--|--|
| Generico - <i>General</i> | Laminato / <i>Laminate</i> | Fisica - Didattici - Scienze - Strumentale <i>Physics / Educational / Science / Instrumental</i> |
| | Stratificato / <i>Compact stratified</i> | Fisica - Didattici - Microbiologia - Strumentale <i>Physics / Educational / Microbiology / Instrumental</i> |
| Chimico - <i>Chemical</i> | Polipropilene / <i>Polypropylene</i> | Chimico - Aree di lavaggio <i>Chemical / Washing areas</i> |
| | Acciaio Porcellanato / <i>Ceramicsteel</i> | Chimico - Microbiologia - Ospedaliero <i>Chemical / Microbiology / Hospital</i> |
| | Gres Monolitico / <i>Monolithic Gres</i> | Chimico - Microbiologia - Ospedaliero <i>Chemical / Microbiology / Hospital</i> |
| | Inox / <i>Steel</i> | Chimica - Ospedaliero - Petrochimica <i>Chemical / Hospital / Petrochemical</i> |

Altri piani:
Corian® / Resina epossidica
Other working top:
Corian® / Epoxy Resin

SCHEMI PREDISPOSIZIONE UTENZE BANCHI PARETE MA90/95

Supplies installation specifications for wall bench



FIANCO / Side view
PREDISPOSIZIONE A PAVIMENTO
Set up from the floor

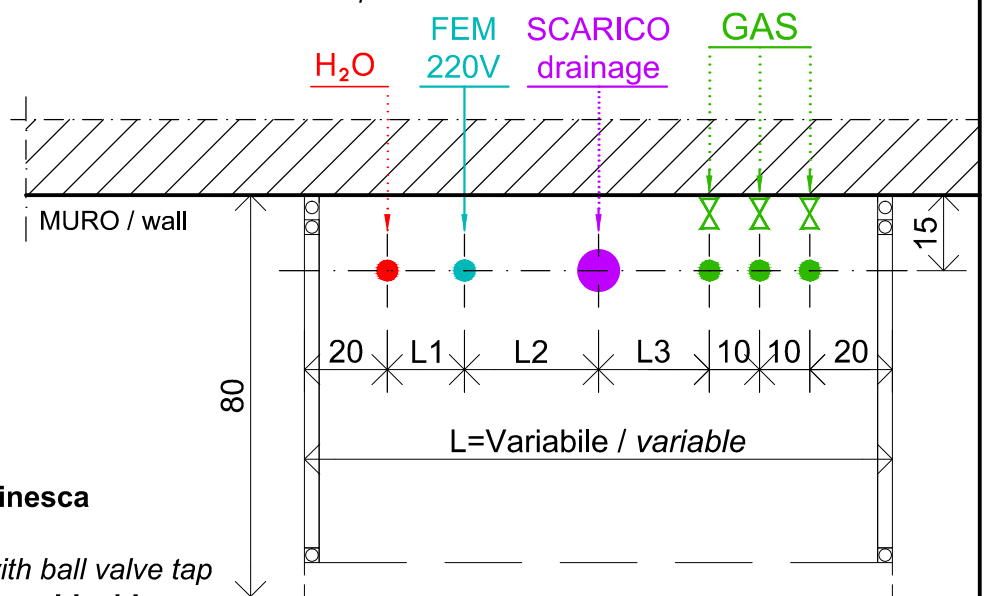
FRONTE / Front view
PREDISPOSIZIONE A MURO
Set up from the wall

DATI / data:

H₂O Calda / Fredda:
attacco rame Ø12 mm con saracinesca
H₂O Hot/Cold:
copper pipe connection, Ø12 mm with ball valve tap

Scarico = tubo scarico Ø40 mm con bicchiere
Drainage = evacuation pipe Ø 40 mm

L1/L2/L3 = VARIABILI / variable



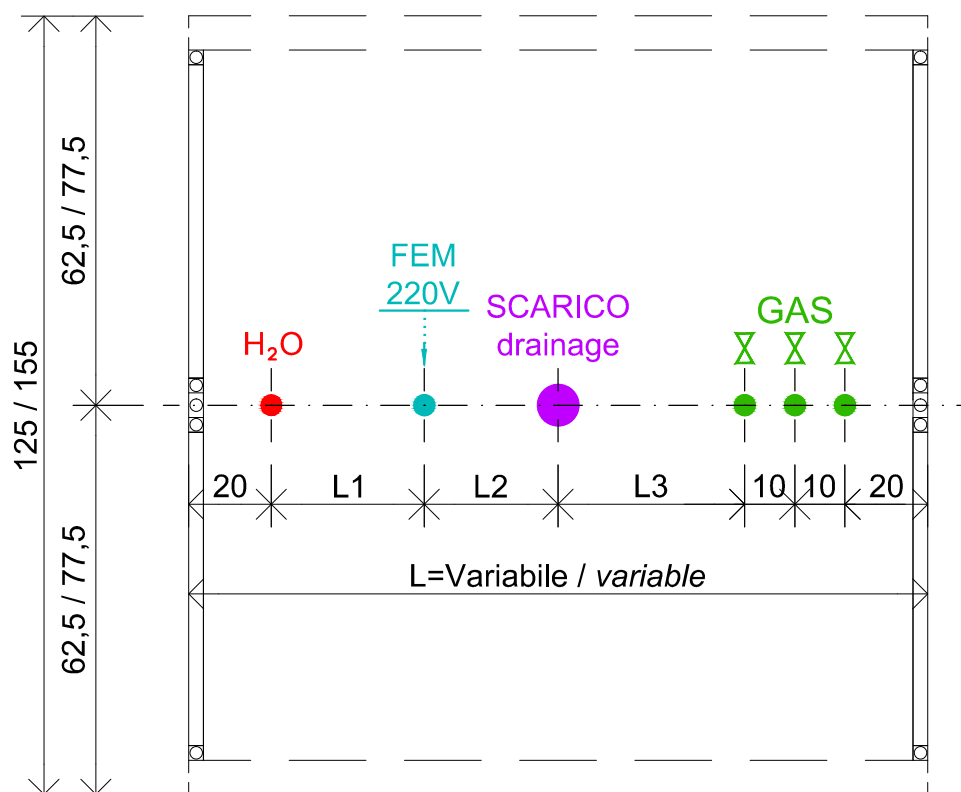
PIANTA / plant
PREDISPOSIZIONE A PAVIMENTO
Set up from the flooring

| | |
|------|--------|
| Rev. | Data |
| 2 | Apr 14 |

SCHEMI PREDISPOSIZIONE UTENZE A PAVIMENTO BANCHI CENTRALI MA90 / MA95

Supplies installation for central bench MA90 / MA95, flooring specifications

PIANTA / plant



DATI / data:

H₂O Calda / Fredda: attacco rame Ø12 mm con saracinesca
H₂O Hot/Cold: copper pipe connection, Ø12 mm with ball valve tap

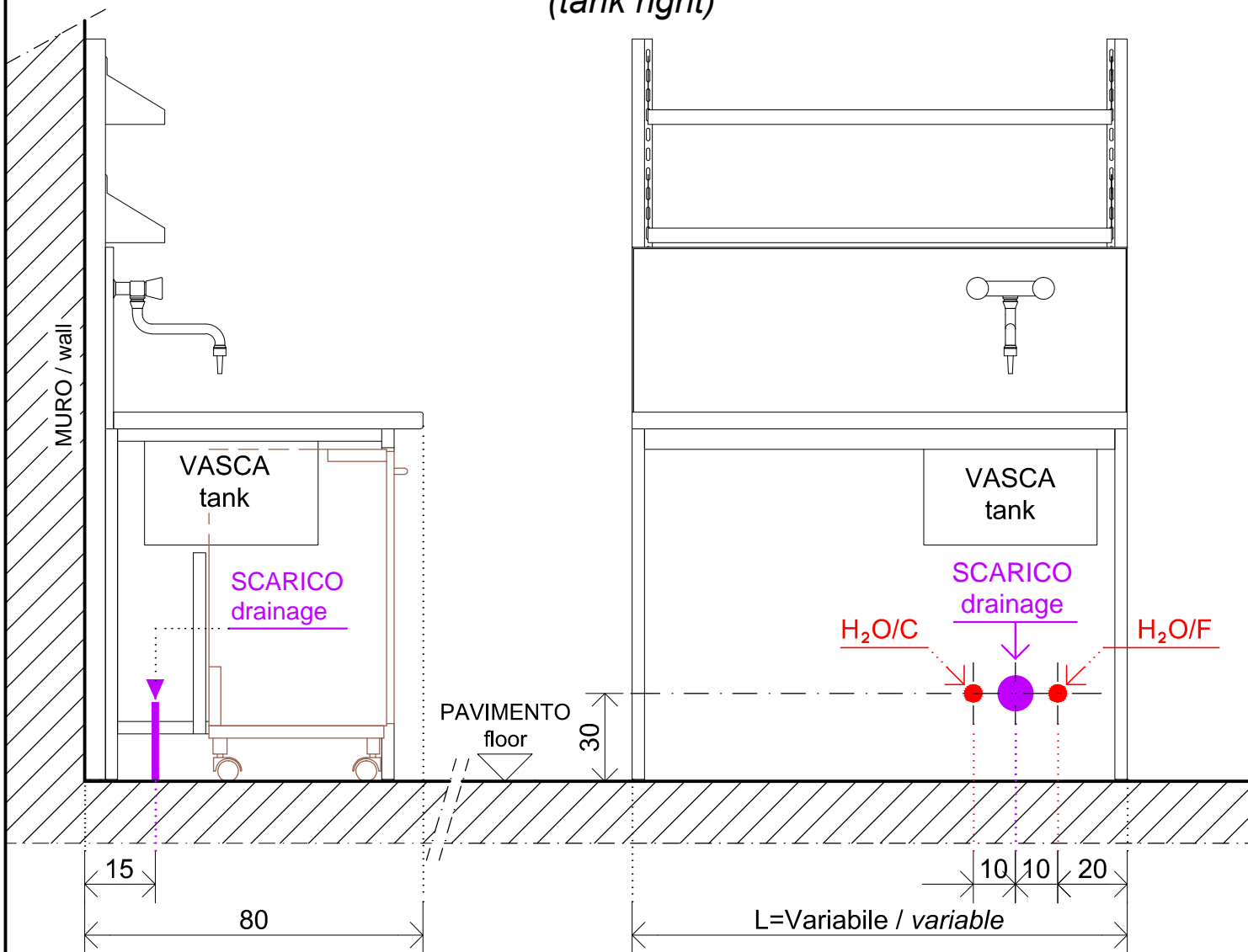
Scarico = tubo scarico Ø40 mm con bicchiere
Drainage = evacuation pipe Ø 40 mm

L1/L2/L3 = VARIABILI / variable

| | |
|------|--------|
| Rev. | Data |
| 2 | Apr 14 |

SCHEMI PREDISPOSIZIONE UTENZE BANCO LAVAGGIO (vasca destra)

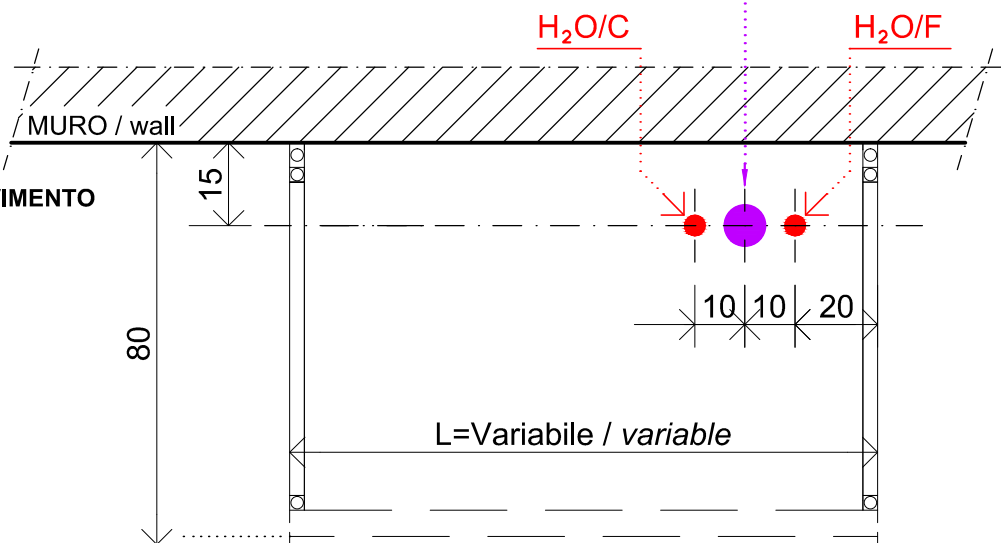
Supplies installation for washing bench, flooring and wall specifications
(tank right)



FIANCO / Side view
PREDISPOSIZIONE A PAVIMENTO
Set up from the floor

FRONTE / Front view
PREDISPOSIZIONE A MURO
Set up from the wall

PIANTA / plant
PREDISPOSIZIONE A PAVIMENTO
Set up from the flooring

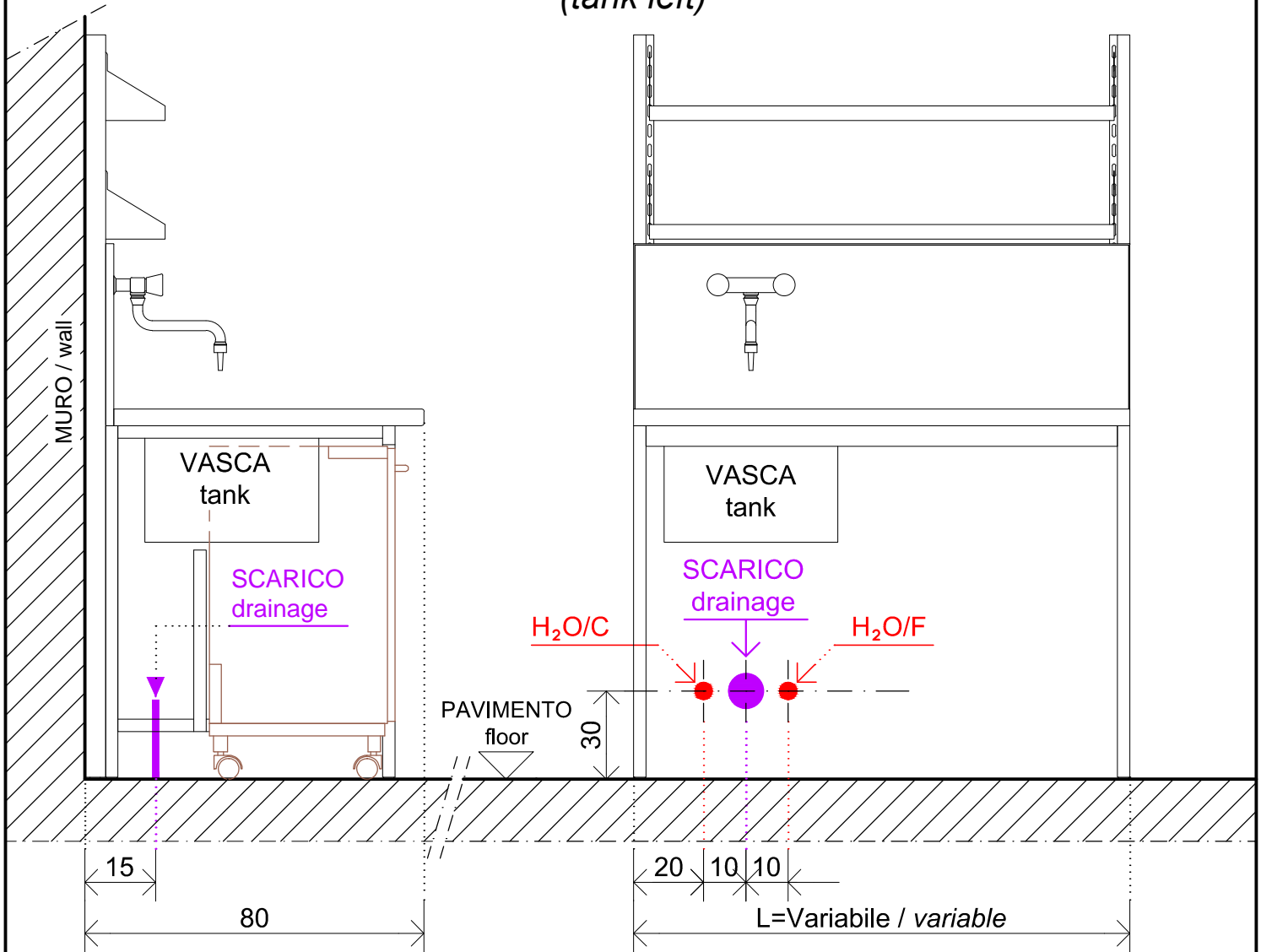


DATI / data:

- H₂O Calda / Fredda: attacco rame Ø12 mm con saracinesca
- H₂O Hot/Cold: copper pipe connection, Ø12 mm with ball valve tap
- Scarico = tubo scarico Ø40 mm con bicchiere
- Drainage = evacuation pipe Ø 40 mm

SCHEMI PREDISPOSIZIONE UTENZE BANCO LAVAGGIO (vasca sinistra)

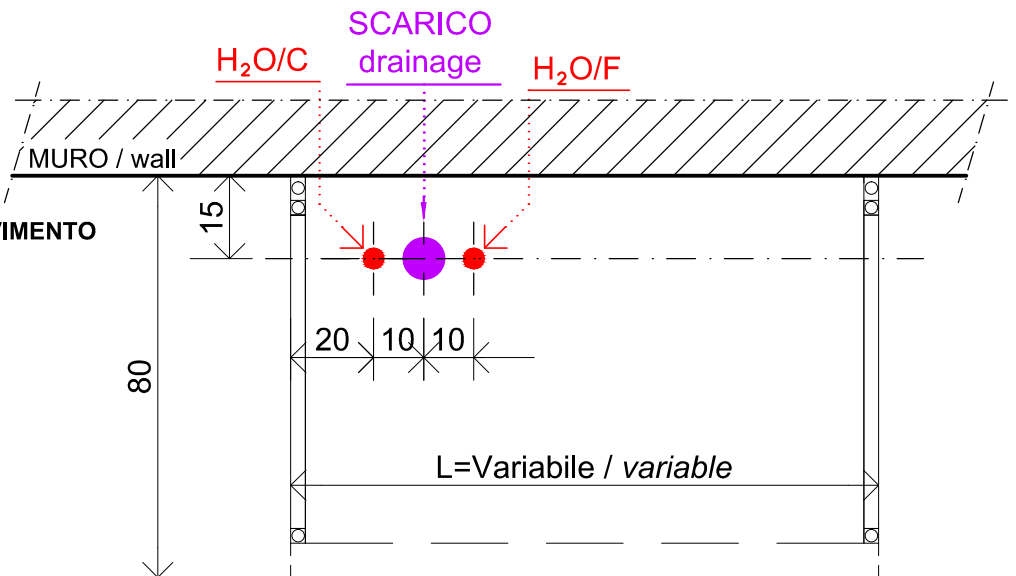
Supplies installation for washing bench, flooring and wall specifications
(tank left)



FIANCO / Side view
PREDISPOSIZIONE A PAVIMENTO
Set up from the floor

FRONTE / Front view
PREDISPOSIZIONE A MURO / Set up from the wall

PIANTA / plant
PREDISPOSIZIONE A PAVIMENTO
Set up from the flooring



DATI / data:

H₂O Calda / Fredda: attacco rame Ø12 mm con saracinesca
H₂O Hot/Cold: copper pipe connection, Ø12 mm with ball valve tap
Scarico = tubo scarico Ø40 mm con bicchiere
Drainage = evacuation pipe Ø 40 mm

BANCHI - MA90 / MA95 / MA95MODULAB

Bench - MA90 / MA95 / MA95MODULAB

POSIZIONAMENTO / POSITIONING

SPAZI CONSIGLIATI IN RIFERIMENTO ALLA NORMATIVA EN 14056:2003 (E)
ADVISED SPACE WITH REFERENCE TO THE NORM EN 14056:2003 (E)

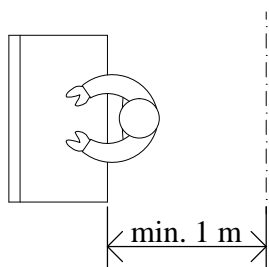


Fig.1

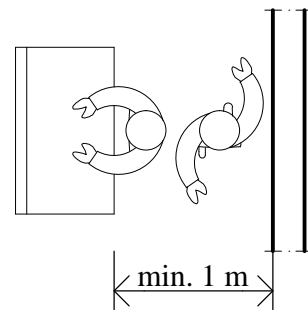


Fig.2

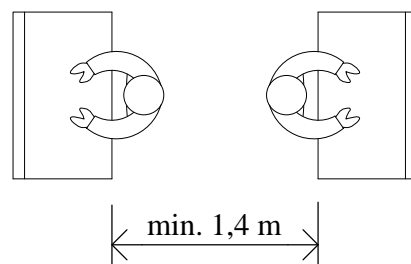


Fig.3

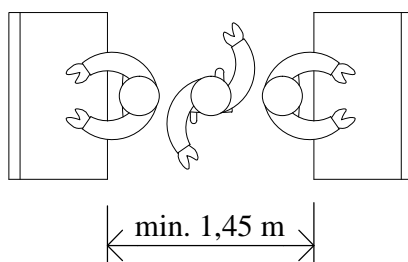


Fig.4

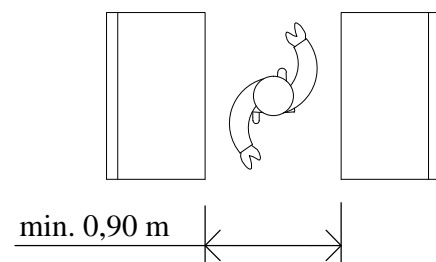


Fig.5